

VYROBENÉ V TALIANSKU

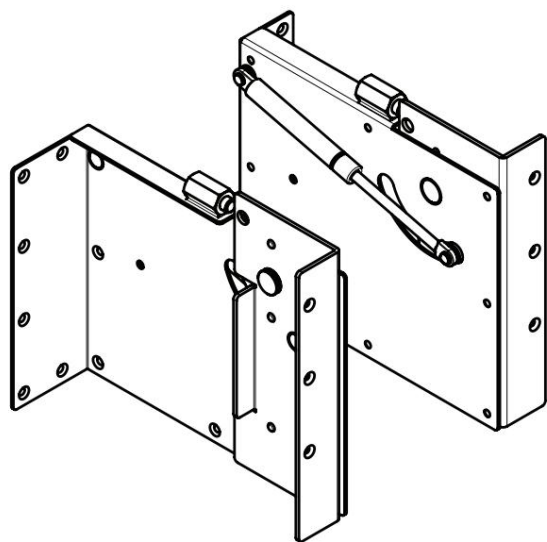
SM7004

POKYNY NA INŠTALÁCIU



ZOZNAM KOMPONENTOV

VYROBENÉ V TALIANSKU



Mechanizmus postele

28x



(A)

Samorezná skrutka

6x



(B)

Skrutka M6

2x



(C)

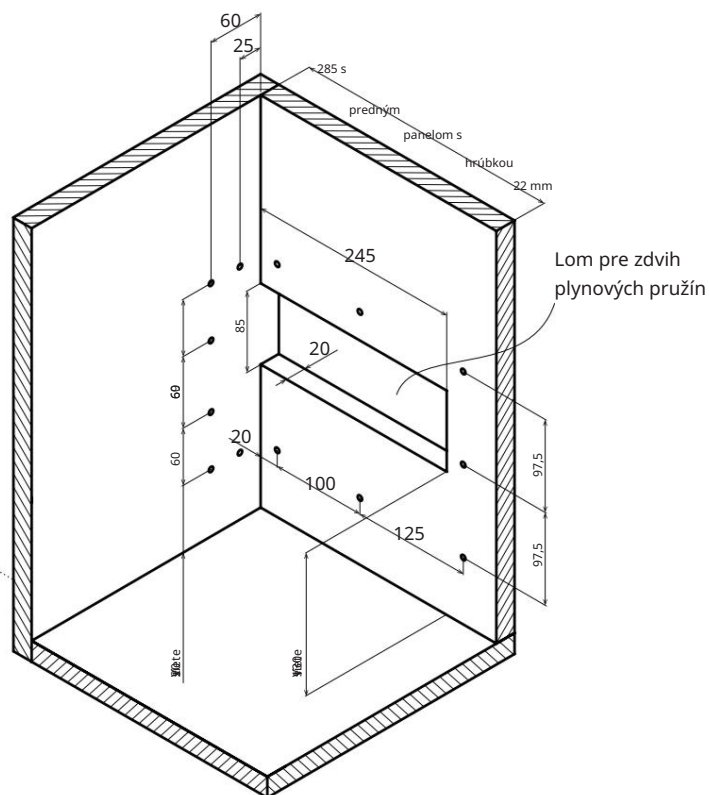
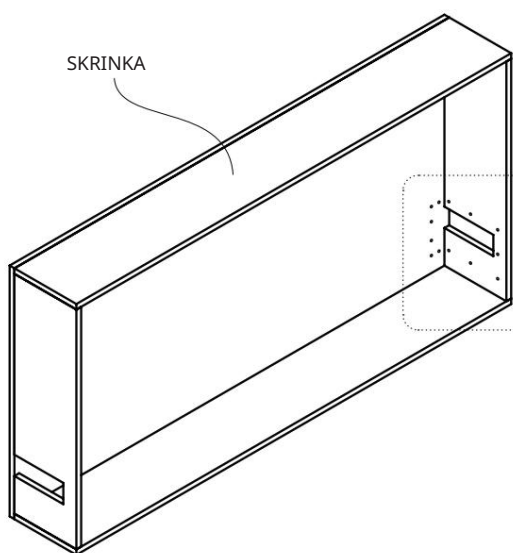
Čap pre blok postele

RÁZVOR PRE MONTÁŽNE SKRUTKY



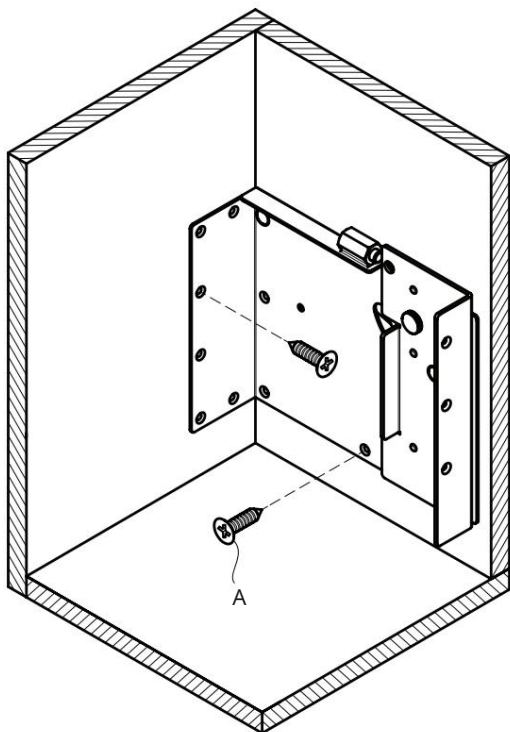
Pri oprave buďte vždy opatrní
skrinku k stene.

SKRINKA

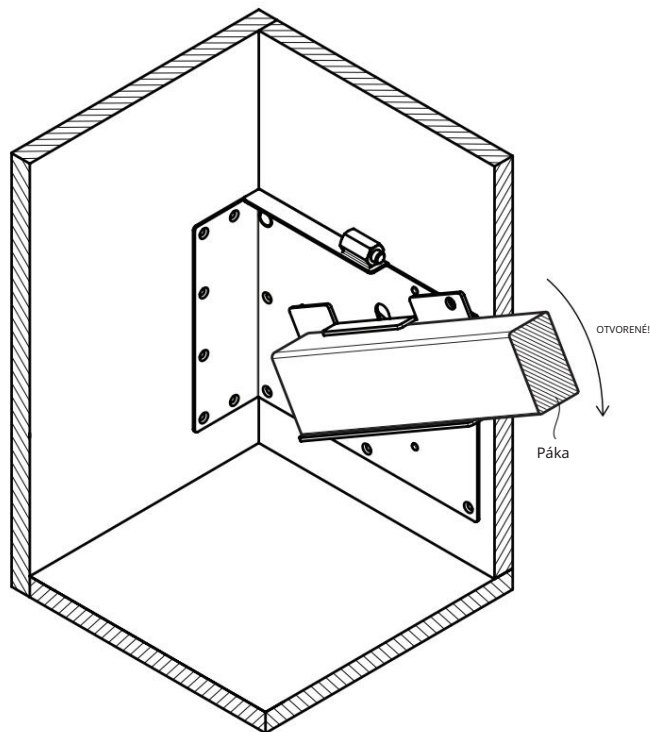


POSTUP MONTÁŽE

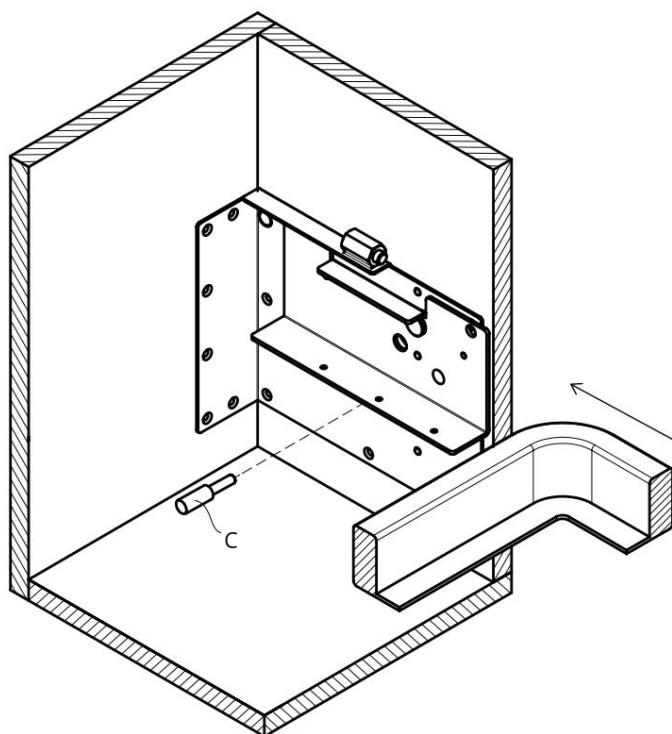
VYROBENÉ V TALIANSKU



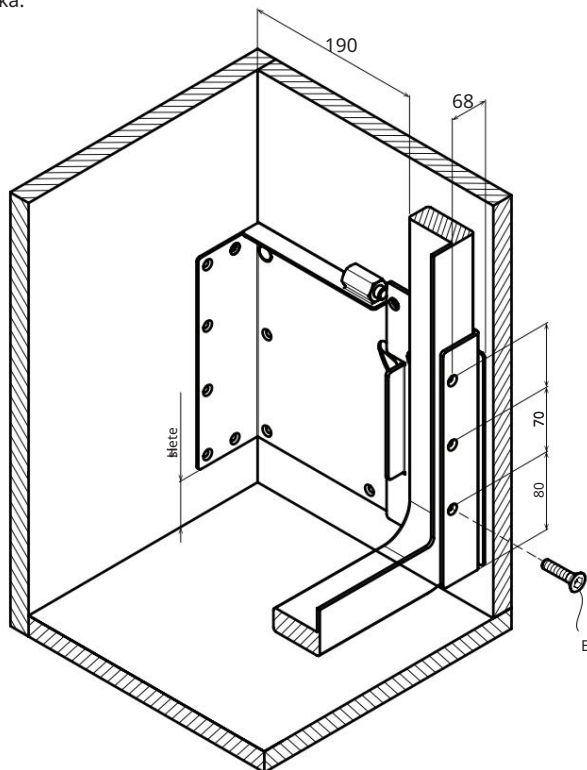
1.
Priskrutkujte mechanizmus na skrinku samoreznými skrutkami samorezné skrutky (A).



2.
Otočte mechanizmus do horizontálnej polohy pomocou páka.



3.
Vložte kolík nadstavca (C) na správne miesto, potom vložte sieť do mechanizmu.



4.
Upevnite sieť 3 skrutkami M6 (B) k mechanizmu, potom zostavte prednú stranu.

Ekologický export Sas
Via Pasino Brioschi 23
20836 Briscoe (MB)

Taliansko

sales@ecoexport.com